

Ferăstrău cu lanț fără fir 2x 21V 2Ah



Instrucțiuni de utilizare Traducerea instrucțiunilor originale



Citiți manualul de utilizare înainte de utilizare



AVERTISMENT! / AVERTISMENT! Citiți cu atenție textul precedat de acest simbol grafic.



Citiți și familiarizați-vă cu manualul de utilizare și cu manualul de sănătate și siguranță la locul de muncă!



PURTAȚI ÎNTOTDEAUNA PROTECȚIE PENTRU OCHI, CAP ȘI URECHI.



PURTAȚI CIZME DE LUCRU DE PROTECȚIE.



PURTAȚI MĂNUȘI DE PROTECȚIE.



PURTAȚI O MASCĂ DE PRAF.



PURTAȚI ÎMBRĂCĂMINTE DE PROTECȚIE ADECVATĂ.



DISPOZITIVUL NU POATE FI UTILIZAT PE PLOAIE, ZĂPADĂ ETC. NU FOLOȘIȚI ECHIPAMENTUL ÎN MEDII UMEDE ȘI PLOIOASE.



Înainte de a curăța, deconecta/înlocui bateriile sau de a schimba lamele sau de a efectua lucrări de întreținere, opriți întotdeauna MOTORUL și asigurați-vă că unealta de lucru s-a oprit și este staționară. Nu atingeți niciuna dintre componente până când acestea nu s-au oprit complet.



ATENȚIE! Nu modificați niciodată dispozitivul în niciun fel. Utilizarea necorespunzătoare a echipamentului poate duce la RĂNIRI.

Fotografiile/desene din acest manual sunt pentru ilustrare

INTRODUCERE

Vă mulțumim pentru că ați cumpărat acest acumulator practic de reîncărcare al mărcii BAVARIA. Ferăstrăul utilizat în această apă este folosit pentru tăierea cailor mici, tăierea copacilor și arbuștilor. Următorul ghid explică modul de utilizare corectă a mașinii. Înainte de folosiți această apă și apoi utilizați-o conform instrucțiunilor.

REGULI ȘI MĂSURI DE SIGURANȚĂ

Trebuie respectate toate precauțiile normale. Echipamentul trebuie manipulat cu grijă.



ATENȚIE! NU VĂ EXPUNEȚI PE DUMNEAVOASTRĂ SAU PE ALȚII LA PERICOL. Respectați aceste reguli generale de siguranță. Nu permiteți altor persoane să utilizeze acest aparat decât dacă sunteți pe deplin

responsabili și, de asemenea, să se asigure că aceștia citesc și respectă instrucțiunile de utilizare a aparatului.

-Purtați întotdeauna ochelari de protecție. Purtați îmbrăcăminte adecvată, nu purtați haine largi sau bijuterii care s-ar putea prinde de piesele în mișcare ale echipamentului. Purtați întotdeauna pantofi lavabili și rezistenți,

un tren de rulare bun, antiderapant. Părul ar trebui să fie dat pe spate și să fie încălțit. Se recomandă să se poarte îmbrăcăminte adecvată pentru spălătorie care să protejeze picioarele și picioarele de resturile cauzate de manipularea echipamentului de recoacere.

-Inspectați unitatea, verificați dacă există piese libere (piulițe, șuruburi etc.) și, dacă este necesar daune. Strângeți șuruburile/piulițele slăbite și reparați sau înlocuiți piesele deteriorate înainte de a continua.

- Toate mânerele trebuie să fie neîntrerupte, curate și fără resturi.

- Folosiți întotdeauna mânerul corect în timpul utilizării.

-Nu folosiți o flacăra deschisă și nu fumați atunci când manipulați, folosiți sau întrețineți aparatul.

- Toate reglajele se fac atunci când aparatul este așezat pe o suprafață curată.

- Nu utilizați niciodată aparatul dacă este deteriorat sau dacă nu este reglat corespunzător.

- Copiii trebuie să stea departe de aparat. Țineți câprioarele, trecătorii și animalele la o distanță de siguranță față de zona de spălare, la cel puțin 15 metri de aparat.

- Nu puneți niciodată în funcțiune aparatul înainte.

- Nu folosiți acest aparat pentru alte spălări decât cele pentru care este destinat și respectați aceste instrucțiuni.

- Scoateți bateria înainte de a regla sau curăța unealta sau dacă unealta trebuie să rămână în funcțiune pentru o perioadă mai lungă de timp.

- Nu încercați să ajungeți prea departe. Mențineți o poziție stabilă a corpului, cu o dreaptă adecvată a picioarelor. Nu folosiți mașina în timp ce stați pe o scară sau pe o altă suprafață instabilă a p i c i o a r e l o r .

- Țineți mâinile și picioarele la distanță de părțile mobile ale aparatului în timp ce acesta este în mișcare.

- Nu utilizați dispozitivul dacă sunteți obosit, bolnav sau sub influența medicamentelor, a drogurilor sau a alcoolului.

- VĂ RUGĂM SĂ URMAȚI INSTRUCȚIUNILE ATUNCI CÂND EFECTUAȚI O PLATĂ ÎN NUMELE SOCIETĂȚII.

- Asigurați-vă că produsul este utilizat în condiții de siguranță și în mod corespunzător.

- Utilizarea unui alt aparat decât cel furnizat de producător poate duce la potențiale pericole de siguranță, la rănirea persoanelor sau la deteriorarea aparatului și, în cele din urmă, la pierderea siguranței.

- După fiecare utilizare, curățați pozitiv echipamentul.

- Mergeți la distanță de alte persoane, la cel puțin 15 metri.

- Motorul trebuie oprit ori de câte ori mașina este mutată într-o altă zonă de spălare.

- Puneți focul pe piesele slăbite sau supraîncălzite. Dacă aparatul începe să lucească, opriți-l imediat și verificați-l pozitiv. Dacă este necesar, returnați aparatul.

Dacă este necesar, trimiteți-l la un centru de service autorizat. Nu utilizați niciodată un aparat care ar putea fi inoperant.

- Nu atingeți niciodată părțile fierbinți ale aparatului în timp ce acesta este în funcțiune și în timp ce motorul este în funcțiune.

- Nu utilizați niciodată aparatul pe ploaie sau imediat după ploaie, când poate fi umed și alunecos.

- Păziți aparatul pentru a evita ca acesta să ia foc.

- Înainte de reglarea, întreținerea sau repararea unității, asigurați-vă că motorul este oprit și că bateria este deconectată.

- Deconectați întotdeauna bateria în timpul depozitării.

- Efectuați întreținerea periodică pentru a vă asigura că aparatul funcționează fără probleme și eficient. Contactați un centru de service autorizat pentru o verificare pozitivă.

- Păstrați aparatul departe de foc, scânteii și lichide inflamabile.

- Utilizarea excesivă a sculei pentru o perioadă prea lungă de timp poate provoca leziuni similare cu lăcerățiile.

Acesta este în cazul ciupiturilor sau al arsurilor la nivelul degetelor, precum și al albirii excesive a mâinilor (cauzate de prelungită a

care vibrează pe mâna operatorului). Pentru a preveni riscurile asociate cu de efectele negative ale vibrațiilor asupra mâinilor operatorului, este important să nu uitați să:

- timpul zilnic de utilizare a tramvaiului a fost înlocuit cu pauze regulate, în timpul cărora se recomandă desfășurarea altor activități,
- în timpul perioadelor de repaus, aveți grijă să îmbunătățiți circulația sângelui prin antrenarea mâinilor și a brațelor.
- utilizați mănuși pentru a vă proteja împotriva efectelor negative ale vibrațiilor.
- este de a menține corpul cald, în capul, gâtul, tâmpetele, mâinile și încheieturile mâinilor.

Mențineți o bună circulație a sângelui făcând mișcări puternice în timpul perioadelor de odihnă. Limitați timpul de spălare a rufelor. Încercați să umpleți fiecare zi cu destule rufe, astfel încât operarea mașinii să nu fie o corvoadă zilnică.

- Este important de reținut că utilizarea frecventă a instrumentului de tramvai înseamnă că operatorul devine o rutină și devine prea încrezător. Acest lucru poate duce la ignorarea sfaturilor operatorului de locomotivă utilizare.

- Aparatul nu trebuie să fie utilizat de copii sau de persoane cu abilități fizice, senzoriale sau mentale limitate sau cu abilități și cunoștințe normale. Nu permiteți copiilor să utilizeze aparat ca o jucărie. Curățarea și întreținerea nu trebuie să fie efectuate de către copii.

- Chiar dacă echipamentul este utilizat în conformitate cu instrucțiunile de utilizare și cu destinația de utilizare, există un risc de neglijență. În funcție de proiectarea și construcția echipamentului de tramvai, pot apărea următoarele incidente de siguranță:

- deteriorarea sputei dacă nu se utilizează o mască de praf adecvată.
- deteriorarea buclei în cazul în care aceasta nu este utilizată

- Folosiți întotdeauna o cască de protecție pentru urechi; expunerea prelungită la zgomot poate deteriora cască de protecție și poate duce la pierderea acesteia.

- Folosiți un dispozitiv de curățare a capului și a formei complete pentru a vă proteja împotriva deteriorării.

- Folosiți mănuși de rufe grosiere și antiderapante pentru a curăța hainele. Mănușile reduc transmiterea vibrațiilor către mâini.

- Vă rugăm să veniți în stare bună de sănătate și de sănătate. Fiți atenți la ceea ce faceți.

Nu continuați atunci când sunteți obosit sau sub influența drogurilor, medicamentelor sau alcoolului.

Chiar și imobilitatea unui om la locul de muncă poate duce la situații nesigure.

- Utilizați echipament de protecție personală. Purtați întotdeauna o cască de protecție, ochelari de protecție, ochelari de protecție și ochelari de protecție,

îmbrăcăminte adecvată și încălțăminte de spălat înaltă cu talpă antiderapantă. Utilizarea echipamentului individual de protecție, cum ar fi măștile de praf, mănușile, cizmele de siguranță, căștile și distruge accidentul, reduce riscul de rănire. Din cauza zgomotului, în mod normal, este necesară utilizarea de protectori de buclă.

- Împiedică mașina să se aprindă corect. Înainte de a conecta bateriile, de a întreține sau de a transporta scula, asigurați-vă că întrerupătorul este în poziția "oprit". Dacă țineți sau transportați scula cu degetul pe întrerupător sau când întrerupătorul este în poziția "pornit", poate provoca răniri.

- Îndepărtați orice manivele sau alte instrumente care au fost folosite pentru a regla unealta înainte de a o porni.

Manivelele lăsate pe componentele rotative ale sculei poate duce la rănire.

- Mențineți ecuația. Păstrați o postură corectă. Acest lucru vă va permite să controlați mai ușor unealta în cazul unor situații neașteptate în timpul spălării.

- În caz de rănire în timpul manipulării dispozitivului, opriți-l imediat și, în caz de rănire, solicitați asistență medicală.

Siguranța la locul de muncă

• Păstrați zona de spălătorie curată și bine luminată. O zonă de spălare dezordonată sau o zonă de spălare neiluminată poate provoca accidente.

• Nu utilizați scula electrică într-un mediu periculos, de exemplu, cu lichide inflamabile, gaze sau detergent de rufe. Scanteile se pot aprinde atunci când scula electrică este suprasolicitată, ceea ce poate provoca aprinderea.

• Când utilizați aparatul, asigurați-vă că copiii și alte persoane aflate în preajmă se află la o distanță sigură. Distragerea atenției poate duce la pierderea controlului asupra sculei.

-În cazul în care operatorul nu se simte bine în ciuda respectării regulilor de mai sus, contactați imediat

medicul.

Manipularea și operarea corectă a sculelor electrice

- Nu suprasolicitați aparatul. Utilizați o unealtă electrică proiectată pentru mașină. Unelele de tramvai corecte se vor spăla mai bine și vor funcționa mai ușor într-un anumit interval de performanță.
- Nu utilizați un tramvai pe o unealtă al cărei întrerupător este deteriorat. O unealtă care nu poate fi pornită sau oprită este nesigură și trebuie reparată.

- Înainte de a regla unealta, de a schimba dispozitivele de reglare sau după ce ați terminat de spălat cu unealta, deconectați cablul de alimentare de la priza de curent și/sau scoateți acumulatorul. Această măsură de precauție previne producerea involuntară de scântei în alimentarea cu energie electrică.
- Nu folosiți tramvaiul pentru a depozita uneltele la îndemâna copiilor. Nu permiteți accesul la echipament unor persoane care nu sunt familiarizate cu acesta sau care nu au citit aceste prevederi din manualul de instrucțiuni. Utilizarea sculei electrice de către persoane neinstruite este nesigură.
- Este necesară o întreținere adecvată a tramvaiului. Verificați dacă piesele mobile ale aparatului funcționează corect și dacă nu sunt blocate, rupte sau deteriorate într-un mod care ar putea afecta buna funcționare a sculei electrice. Piesele deteriorate trebuie returnate pentru reparații înainte de a utiliza aparatul. Multe accidente sunt cauzate de întreținerea insuficientă a echipamentului de tramvai.
- Păstrați întotdeauna mașinile de spălat ascuțite și curate. Probabilitatea ca mașina să se blocheze este mult mai mică dacă aceasta este întreținută cu atenție. Instrumentele bine întreținute sunt, de asemenea, mai ușor de întreținut.

PRINCIPII SPECIALE DE SIGURANȚĂ PENTRU ECHIPAMENTELE ALIMENTATE CU BATERII

a) Când introduceți bateria în încărcător, asigurați-vă că aparatul este oprit.

Introducerea unei baterii într-un aparat electric conectat la rețeaua electrică provoacă un accident.

b) Încărcați bateriile numai în interior, încărcătorul fiind proiectat numai pentru acest tip de încărcare. Există riscul de explozie.

c) Pentru a reduce riscul de rănire a tramvaiului, deconectați întotdeauna încărcătorul de la priza de alimentare înainte de a efectua lucrări de întreținere.

d) Nu expuneți aparatul la lumina puternică a soarelui și nu îl așezați pe un radio sau lângă o altă sursă de căldură. Căldura poate deteriora bateria și poate provoca o explozie.

e) Înainte de încărcare, asigurați-vă că bateria încălzită nu se răcește.

f) Nu deschideți bateria și protejați-o împotriva deteriorării de către pești spadă. Există riscul de scurtcircuit și de eliberare de vapori care vor irita onorurile vopsitorilor. Asigurați alimentarea cu aer proaspăt și solicitați asistență medicală suplimentară în caz de dificultăți.

g) Nu utilizați baterii nereîncărcabile! Acest lucru poate provoca deteriorarea echipamentului!

h) Încărcați bateriile numai cu încărcătoare rezistente la instrucțiunile producătorului. Utilizarea încărcătorului pentru a încărca alte baterii decât cele pentru care a fost proiectat reprezintă un pericol de incendiu.

i) Folosiți întotdeauna baterii proiectate pentru tramvai. Utilizarea altor baterii poate duce la rănire și la pericol de incendiu.

j) Dacă este utilizată în mod incorect, bateria poate avea scurgeri de lichid. Evitați contactul cu acest lichid. În caz de contact accidental, spălați-l cu multă apă. Dacă lichidul ajunge în ochi, solicitați asistență medicală suplimentară. Lichidul care se scurge din pantof poate provoca iritații ale pielii sau cenușă.

Manipularea corectă a încărcătorului:



ATENȚIE Înainte de a conecta încărcătorul la rețeaua electrică, asigurați-vă că încărcătorul corespunde informațiilor de pe plăcuța de identificare și că priza electrică corespunde fișei aparatului, atât în ceea ce privește alimentarea cu energie, cât și capacitatea de curent. Nu utilizați adaptoare pentru a conecta fișa.

a) Aparatul nu trebuie să fie utilizat de copii, de persoane cu capacități fizice, senzoriale sau mentale reduse sau de persoane cu abilități și cunoștințe insuficiente.

Copiii nu trebuie să se joace cu aparatul. Copiii nu trebuie să curețe și să întrețină aparatul.

b) Copiii trebuie să fie supravegheați pentru a preveni prostiile.

c) Utilizați numai încărcătorul furnizat pentru a încărca bateriile. Există riscul de incendiu și de explozie.

d) Înainte de fiecare utilizare, verificați încărcătorul, cablul și fișa acestuia; efectuați reparațiile numai de către o persoană calificată și numai cu piese de schimb originale.

Nu utilizați un încărcător deteriorat și nu îl deschideți singur. Asigurați-vă că reînchiderea este sigură.

e) Asigurați-vă că tensiunea de rețea corespunde specificațiilor de pe plăcuța de fabricație a încărcătorului. Nu vă expuneți la șocuri electrice.

f) Deconectați întotdeauna încărcătorul de la rețeaua electrică înainte de a deconecta și reconecta conectorii dintre baterie/electricitate și dispozitiv/aplicație.

- g) Păstrați grătarul curat și nu-l expuneți la umezeală sau ploaie. Nu utilizați niciodată încărcătorul în aer liber. Contaminarea încărcătorului și pătrunderea apei în încărcător cresc riscul de electrocutare.
- h) Încărcătorul ~~poate~~ fi utilizat numai cu baterii originale. Încărcarea altor baterii ~~poate~~ duce la coroziune și incendiu.
- i) Împiedicați sabia să deterioreze încărcătorul. Acestea pot provoca scurtcircuite interne.
- j) Încărcătorul nu trebuie să fie utilizat pe suprafețe inflamabile (de exemplu, hârtie, țesături). Există un risc de incendiu din ~~cauza~~ căldurii asociate cu încărcarea.
- k) În cazul în care cablul de alimentare al acestui aparat este deteriorat, acesta trebuie înlocuit de către producător sau de către departamentul de service al acestuia, sau de către o persoană cu calificare similară - aceasta este singura modalitate de a vă asigura că aparatul funcționează corect.
- l) Bateria unui aparat nou este încărcată doar parțial și trebuie să fie încărcată complet înainte de a fi utilizată pentru prima dată. Se recomandă să încărcați bateria timp de aproximativ 1 oră înainte de prima utilizare. Introduceți bateria în cavitate și conectați încărcătorul la rețeaua electrică.
- m) Când bateria este complet încărcată, deconectați fișa de alimentare de la priza de rețea și deconectați încărcătorul de la lampa cu incandescență. Timpul de încărcare este de aproximativ 1 oră.
- n) Nu lăsați bateria să se încarce continuu. Se ~~poate~~ produce deteriorări ale bateriei.
- Avertisment:** Încărcarea continuă a unei baterii destul de bine încărcate o poate deteriora.
- o) Deconectați întotdeauna încărcătorul de la sursa de alimentare după ce încărcarea este completă.

Riscuri reziduale

Riscurile mai mari rezultă din predominanța clară a managementului predominant cerebral. Pericolul cel mai mare amenință la desfășurarea următoarelor activități:

- utilizarea aparatului de către copii.
- utilizarea aparatului în alte scopuri decât cele specificate în manualul de instrucțiuni, atunci când în apropiere se află alte persoane, în ~~popii~~ copii sau animale.
- utilizarea aparatului de către persoane care nu sunt familiarizate cu instrucțiunile de utilizare.
- utilizați aparatul fără a purta îmbrăcăminte și încălțăminte de protecție adecvată.
- utilizarea aparatului cu capace deteriorate sau cu capace și aparate care nu sunt montate corespunzător.

Evaluarea riscului rezidual

Prin respectarea rezistenței enumerate în instrucțiunile de utilizare, este posibil să se elimine riscul de acumulare de căldură atunci când se utilizează ferăstrăul cu acumulator. În cazul în care nu sunt respectate recomandările de mai sus, există
Orez.

PRINCIPII DE PRIM AJUTOR

Persoane lovite de un tramvai: deconectați alimentarea cu energie electrică a tramvaiului sau verificați cu un curier și îndepărtați persoana lovită de cablul de tramvai. Aveți grijă să nu atingeți persoana lovită de tramvai cu mâinile goale, pentru a nu o îndepărta de tramvai.

Trebuie chemat imediat ajutor sub forma unei persoane calificate și instruite.

MANIPULAREA ȘI UTILIZAREA UNELTELOR FĂRĂ FIR

-Pentru încărcarea bateriilor trebuie utilizate încărcătoarele furnizate împreună cu aparatul.

Utilizarea încărcătoarelor care nu sunt adecvate pentru un anumit tip de baterie crește riscul de incendiu și alte situații nesigure.

- Într-un dispozitiv alimentat cu baterii se poate utiliza numai bateria proiectată pentru acesta.

Conectarea unei alte baterii, chiar dacă aceasta corespunde bateriei furnizate cu aparatul, ~~poate~~ duce la situații nesigure și la pericol de incendiu.

- Acumulatorul care a fost **scos din scula electrică trebuie depozitat într-o încăpere uscată, bine ventilată, departe de obiecte metalice.** Obiectele metalice de mici dimensiuni (de exemplu, monede, șuruburi, cuie, știfturi, știfturi cu filet, etc.) pot duce la scurtcircuitarea polilor acumulatorului, în ciuda curățării conservatoare a polilor acumulatorului, ceea ce poate duce la incendiu, explozie sau

scurgere de substanțe nocive din acumulator.

- **Atunci când lucrați cu unelte electrice, trebuie să aveți grijă să evitați deteriorarea mecanică a bateriei.**
- **Bateria trebuie depozitată într-un loc răcoros. Cu toate acestea, nu trebuie expusă la îngheț.**

Depozitarea bateriilor în condiții necorespunzătoare pe lângă accelerarea uzurii, să creeze situații care nu sunt sigure pentru sănătate și viață.



ATENȚIE! Trebuie să aveți grijă la utilizarea produsului. Dispozitivul este lizibil asupra pagubelor peștelui-spadă. Nu permiteți ca focul să fie lovit sau să cadă. Aparatul trebuie să fie pus deoparte cu grijă, cu grijă și cu foc.

DATE TEHNICE:

Model:	CCS21-BV / 318	CCS21-BVi / 319
Rezistența lanțului:	6 m/s	6 m/s
Tensiunea maximă a motorului:	21V	21V
Tipul de baterie:	Li-ion	Li-ion
Capacitatea bateriei:	2000 mAh	2000 mAh
Timpul de încărcare a bateriei:	1,5 h	1,5h
Încărcarea încărcătorului:	220-240 V / 50-60 Hp	220-240 V / 50-60 Hp
Motor:	cărbune' metal'	bej cărbune' metal'



ATENȚIE! Mențineți zgomotul și vibrațiile la un nivel minim! O utilizare prea îndelungată a sculei poate pentru a aduce laolaltă recolte similare cu cele ale viermelui de corn. Acesta este în cazul străngerii sau arderii în degete, precum și al palidității excesive a mâinilor (cauzate de expunerea prelungită a vibrații pe mâini).

operatorului). Pentru a evita riscul de efecte negative ale vibrațiilor asupra mâinilor operatorului, nu uitați:

- timpul de spălare zilnică a stației de tramvai obișnuia să aibă timpi de oprire regulate, în timpul cărora se recomandă efectuarea altor activități.
- În timpul perioadelor de odihnă, îmbunătățiți circulația sângelui prin antrenarea mâinilor și a brațelor.
- utilizați mănuși pentru a vă proteja împotriva efectelor negative ale vibrațiilor.



AVERTISMENT: În cazul în care operatorul nu se simte confortabil, de exemplu dacă are degetele umflate, paloare excesivă sau pierderea lizibilității, în ciuda respectării instrucțiunilor de mai sus, adresați-vă imediat medicului dumneavoastră.

Un lucru dereținut este:

- evitați o poziție incomodă (de exemplu, în punctul de falcă al ecuatorului) în care degetele sunt întorși în mod nefiresc.
- să facă pauze regulate (pentru a profita de beneficiile exercițiilor repetate).
- consultați un medic dacă prezentați semne de oboseală sau dureri la nivelul mâinilor sau brațelor.

Fenomenul reculului

Fenomenul de recul este legat de căderea sculei în piesa de prelucrat.

Rezultatul este o forță îndreptată spre operator care poate duce la pierderea imediată a controlului asupra mașinii.

Reflexia este cauzată, de obicei, de utilizarea necorespunzătoare a sculei, iar riscul de apariție a acesteia poate fi redus prin respectarea măsurilor de rezistență enumerate mai jos:

- Țineți ferm mânerul cu ambele mâini și mențineți corpul într-o poziție stabilă. Utilizatorul trebuie să fie întotdeauna pregătit să reacționeze rapid la orice recul posibil al mașinii.
- Nu țineți mâna în apropierea mașinii de spălat
- Nu vă așezați corpul pe o linie pe care mașina ar putea fi dislocată în cazul unui recul.

DESCRIEREA ECHIPAMENTULUI



1. Recuperat din
2. Capac pătrat pentru lanț
3. Blocaj de siguranță
4. Mâner principal
5. Acumulator
6. Butonul de siguranță al bateriei
7. Al doilea "mâner negru"
8. Comutator oprit

Fotografiile/desenele din acest manual sunt ilustrative.



ATENȚIE!

FERĂSTRĂUL NU ESTE DESTINAT TĂIERII DE PLĂCI USCATE SAU DE LEMNE DE FOC! NU TĂIAȚI

RAMURI MAI GROASE DECÂT LĂȚIMEA BAREI DE GHIDARE!



ATENȚIE!

NU UITAȚI ȘI PĂSTRAȚI ÎNTOTDEAUNA LANȚUL BINE UNS! LANȚUL TREBUIE

UNS CU ULEI PENTRU LANȚ LA FIECARE 3 MINUTE.

FUNCȚIONARE CONTINUĂ.

Nu utilizați ferăstrăul dacă lanțul nu este ascuțit. Trebuie să aveți grijă ca lanțul să fie bine ascuțit.

Trebuie să se acorde o atenție deosebită pentru a se a s i g u r a că nu există murdărie (de exemplu, nisip, pământ) pe acesta. Lanțul nu trebuie să atingă solul atunci când se taie cu ferăstrăul.



AVERTISMENT: Deconectați bateria înainte de a efectua orice lucrare asupra sursei de alimentare sau de a menține căldura.



AVERTISMENT: Nu tăiați obiecte dure, de exemplu, metal, pietre, cărămizi, materiale plastice etc.

ACȚIUNE

Instalarea lanțului



NOTĂ: Deconectați bateria înainte de a efectua orice lucrare asupra sursei de alimentare sau de a menține căldura.

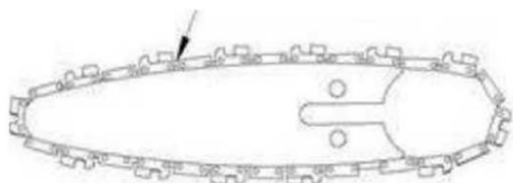
1. Eliberați butonul de presiune.
2. Slăbiți piulița și scoateți capacul lateral.
3. Descărcați rola.

Instalarea lanțului

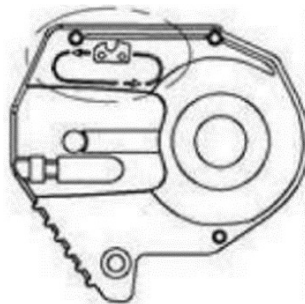
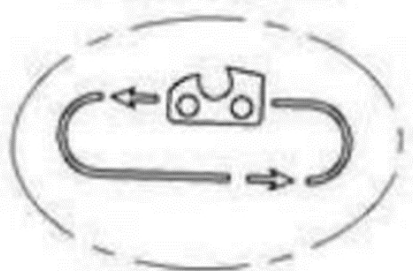


NOTĂ: Deconectați bateria înainte de a efectua orice lucrare la sursa de alimentare sau de a menține căldura.

1. Așezați lanțul pe placa de presare.



Introduceți broasca centrală în fanta din placa de ghidare. Lama trebuie să fie îndreptată spre înainte. Asigurați-vă că blocul de reglare este glisat în orificiul de poziționare de la capătul plăcii.



2. Aliniați gaura, introduceți mantaua și instalați lanțul.
3. Puneți la loc capacul lateral, strângeți piulița.

Reglarea tensiunii lanțului



AVERTISMENT: Deconectați bateria înainte de a efectua orice lucrare asupra sursei de alimentare sau de a menține căldura.

1. Ridicați manual lanțul din mijlocul plăcii de ghidare și expuneți 1-3 șine de ghidare.
2. Rotiți șurubul de reglare

- În sensul acelor de ceasornic - pentru a strânge lanțul
- În sens invers acelor de ceasornic - pentru a elibera lanțul



Verificați frecvent tensiunea lanțului și reglați-o dacă este necesar.
Lanțul trebuie să fie bine fixat de roata de lanț.

Scoaterea/încărcarea/insertia bateriei



NOTĂ: Bateria este furnizată parțial încărcată. Înainte de prima utilizare, încărcați bateria în stația de încărcare timp de cel puțin 1 oră. Acest lucru va asigura că acumulatorul este complet încărcat. Acumulatorii litiu-ion pot fi încărcăți în orice moment în timpul scurgerii de viață. Întreruperea procesului de încărcare nu dăunează bateriei.

Înainte de a conecta încărcătorul la rețeaua electrică, verificați dacă parametrii sursei de alimentare corespund parametrilor indicați pe plăcuța de identificare a lămpii cu incandescență.

1. Instalați bateria introducând-o în soclul de recoacere. Când auziți un clic, acest lucru indică faptul că bateria este bine fixată.
 2. Pentru a scoate acumulatorul, apăsați butonul de eliberare și glisați acumulatorul în afara unității.
 3. Dacă doriți să încărcați bateria, puneți-o în încărcător.
- Introduceți ștecherul de alimentare în priza de rețea. Încărcați bateria.
5. O lumină verde de stare de încărcare indică faptul că procesul de încărcare este finalizat și că bateria este gata de utilizare.
 6. Când încărcarea este completă, deconectați încărcătorul de la miezul de încărcare.

Întreținere, curățare, depozitare



AVERTISMENT: : Deconectați bateria înainte de a efectua orice lucrare la sursa de alimentare sau de a menține căldura.

Procedurile de întreținere se limitează la întreținerea și curățarea continuă a lanțului, conform instrucțiunilor și depozitare corespunzătoare. Trebuie să se acorde cea mai mare atenție încărcăturii și bateriilor. Trebuie avut grijă să se asigure încărcarea și depozitarea corespunzătoare a bateriilor. Curățarea și întreținerea trebuie efectuate în mod regulat după fiecare utilizare. Lanțul trebuie curățat în mod pozitiv, șters cu ulei de lubrifiere. Când procesul de spălare este finalizat, îndepărtați cu grijă orice murdărie de pe capacul frontal al unității.

Curățare

Păstrați întotdeauna filamentele, lanțul, ghidajele de presare, capacul cu ochi, capul, grilele, capacul motorului și mânerul curate și ștergeți aparatul cu o cârpă curată, o perie moale sau uscați-l cu un ventilator de joasă presiune.

Curățați dispozitivul imediat după fiecare utilizare.

Curățați aparatul în mod regulat cu o perie cu peri moi, o cârpă umedă cu o treime de săpun gri. Nu utilizați agenți de curățare sau solvenți fierbinți; aceștia pot deteriora părțile din plastic ale aparatului.

Asigurați-vă că nu pătrunde apă în interiorul aparatului. Păstrați întotdeauna capul curat

Piese suplimentare și interschimbabile

Toate piesele înlocuibile, inclusiv piesele de fier și periile de carbon, trebuie să fie reçoapte.

(în cazul în care este o parte a acesteia). Piesele deteriorate trebuie înlocuite cu piese identice. Nu utilizați alte piese decât cele specificate de producător.

Depozitare

Depozitați aparatul și accesoriile sale într-un loc uscat și curat, departe de lichide inflamabile. Depozitați aparatul, inclusiv accesoriile, bateria și încărcătorul, departe de piese metalice mici (de exemplu, agrafe, monede, șuruburi, cuie etc.).

Copiii și persoanele aflate în preajmă nu trebuie să aibă acces la unitate. Animalele nu ar trebui să aibă acces la unitatea de recoacere.

Temperatura optimă de depozitare: 5-30°C. Depozitați dispozitivul în recipient etanș.

Depozitați uneltele electrice cu acumulatorul deconectat și cu mașinile de spălat scoase.

Serviciul

Garantăm funcționarea corectă a produsului în conformitate cu condițiile actuale și predominante descrise

în instrucțiunile de utilizare. Această garanție nu se aplică la echipamente precum mașinile de spălat pentru unelte (lanț, cuțite, freze) și alte accesorii, cu excepția cazului în care acestea sunt însoțite de o fișă tehnică separată a materialului, precum și pentru piesele supuse uzurii naturale.

- Această garanție se aplică părților din produs legate de fabricație și de caracteristicile materiale.

- Această garanție este valabilă la prezentarea de către client a unei dovezi valabile de achiziție a produsului revendicat, cu data vânzării indicată pe cardul de garanție sau pe factură, la serviciul de asistență clienți.

- Este necesar să livrați produsul reclamat direct la serviciul de asistență tehnică al producătorului, împreună cu o dovadă de cumpărare valabilă (sau o copie a facturii) și o descriere detaliată a pagubei.

- Unele electrice **livrate la service trebuie să fie curate** - fără murdărie, depuneri și alte impurități. Dacă este necesar, va recurge la serviciul de curățare a uneltelor electrice.

Garanția nu acoperă:

a) Defectele sau daunele cauzate de utilizarea necorespunzătoare sau de utilizarea produsului contrar destinației sale, instrucțiunilor de utilizare sau reglementărilor comune de siguranță.

b) Defecțiuni sau defecte datorate supraîncărcării sculei, ceea ce duce la deteriorarea motorului, cutia de viteze sau alte componente, sau prin utilizarea unui accesoriu nerezistent. nu) Deteriorarea produsului și orice deteriorare cauzată de astfel de deteriorare;

d) Daunele cauzate de foc, căldură sau alte dezastre naturale, coroziune, uzură normală sau alți factori externi.

e) Produse ale căror sigilii au fost rupte manual. sau care au fost reparate în afara domeniului de aplicare al serviciului autorizat de service al cutiei de mânuși. sau care au fost modificate în vreun fel.

f) Accesoriile principale atașate aparatului, cum ar fi: burghie, lame de ferăstrău, discuri de șlefuit, biți de șurubelniță, pânze de rindelniță, lame de ferăstrău, șmirghel și alte articole supuse uzurii naturale.



AVERTISMENT: Garanția acoperă defectele de fabricație. Garanția nu acoperă daunele cauzate de supraîncărcare, uzură sau neglijență.

CITIȚI INSTRUCȚIUNILE DE UTILIZARE ȘI CONDIȚIILE DE UTILIZARE ÎNAINTE DE A ÎNCEPE LUCRUL.

Vă rugăm să rețineți că aparatul descris în acest manual de instrucțiuni este destinat uzului casnic - neprofesional. Garanția nu se aplică în cazul în care aparatul a fost utilizat în activități artisanale, industriale sau similare. Gestionarea și

reciclarea deșeurilor



Pentru a evita deteriorarea în timpul transportului, dispozitivul este plasat într-un ambalaj. Acest ambalaj este materie primă care poate fi reutilizată sau poate fi reprocessată. Echipamentul și accesoriile sale sunt alcătuite din diferite tipuri de materiale, cum ar fi metalul și plasticul. Componente deteriorate

echipamente, vă rugăm să le duceți la un punct de colectare a materialelor reciclabile. Pentru informații privind modul de eliminare a echipamentelor, vă rugăm să contactați biroul consiliului local. Numai pentru țările UE: Este interzisă aruncarea sculelor electrice la gunoi. În conformitate cu

Directiva europeană 2012/19/UE privind deșeurile de echipamente electrice și electronice (DEEE), sculele electrice inutilizabile trebuie colectate separat și duse la un punct de reciclare.

Reciclarea ca alternativă la obligația de returnare a echipamentelor: o alternativă la obligația de returnare a echipamentelor electrice echipamentul după utilizare, proprietarul este obligat să participe la eliminarea corespunzătoare a

acestui. Echipamentele scoase din uz pot fi, de asemenea, duse la o instalație de colectare secundară a deșeurilor.

